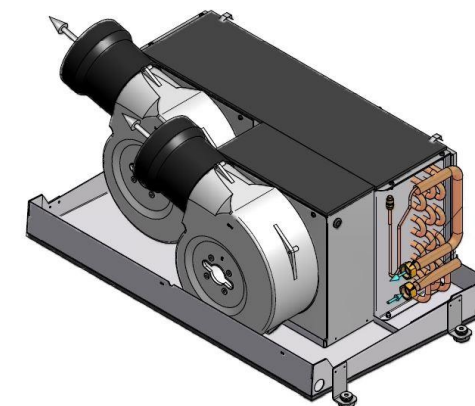
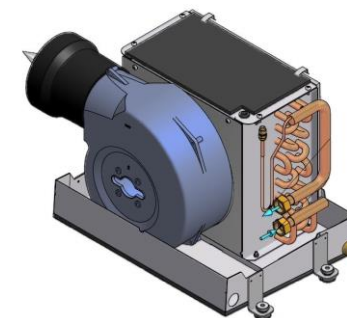


CLIMMA Fancoils - Product details and technical specifications

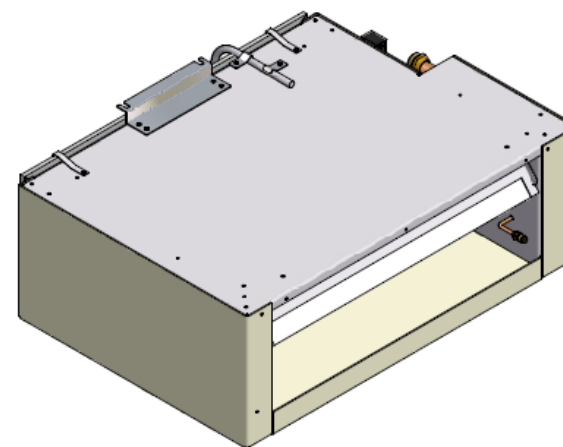
FANCOIL EV MODEL / FANCOIL MODELLO EV

	Product Code	Nominal Power (Btu/h)	Power Supply	Air Flow (mq ³ /h)	Fan (nr)	Duct (mm)	W Fan (W)	Electrical Heater (W)	Weight (kg)	Size WxDxH (mm)
EVA 3	MEVA3J	3.000	230/1/50-60	176	1	75	56	-	6,0	322 x 178 x 219
EVA 4,5	MEVA45J	4.500	230/1/50-60	291	1	100	125	-	6,4	365 x 279 x 279
EVA 4,5 EH	MEVA45EJ	4.500	230/1/50-60	291	1	100	125	1300	6,4	365 x 279 x 279
EVA 7	MEVA7J	7.000	230/1/50-60	311	1	100	125	-	7,6	365 x 296 x 285
EVA 7 EH	MEVA7EJ	7.000	230/1/50-60	311	1	100	125	1300	7,6	365 x 296 x 285
EVA 9	MEVA9J	9.000	230/1/50-60	527	1	125	235	-	8,0	365 x 277 x 279
EVA 9 EH	MEVA9EJ	9.000	230/1/50-60	527	1	125	235	1300	8,0	365 x 277 x 279
EVA 13	MEVA13J	13.000	230/1/50-60	537	1	125	235	-	8,7	365 x 296 x 280
EVA 13 EH	MEVA13EJ	13.000	230/1/50-60	537	1	125	235	1300	8,7	365 x 296 x 280
EVA 17	MEVA17J	17.000	230/1/50-60	915	1	150	355	-	15,0	453 x 375 x 345
EVA 17 EH	MEVA17EJ	17.000	230/1/50-60	915	1	150	355	2000	15,5	453 x 375 x 345
EVA 17 SLIM	MEVA17SJ	17.000	230/1/50-60	1080	2	2x125	355	-	18,5	651 x 408 x 286
EVA 17 SLIM EH	MEVA17SEJ	17.000	230/1/50-60	1080	2	2x125	355	2600	18,5	651 x 408 x 286
EVA 17 EXTRA SLIM	MEVVA17SJ	17.000	230/1/50-60	1080	2	2x125	2x235	-	15,5	651 x 300 x 308
EVA 17 EXTRA SLIM EH	MEVVA17SEJ	17.000	230/1/50-60	1080	2	2x125	2x235	2600	15,5	651 x 300 x 308
EVA 24 SLIM	MEVA24SJ	24.000	230/1/50-60	1080	2	2x125	2x235	-	18,0	639 x 396 x 286
EVA 24 SLIM EH	MEVA24SEJ	24.000	230/1/50-60	1080	2	2x125	2x235	2600	18,0	639 x 396 x 286
EVA 24 EXTRA SLIM	MEVVA24SJ	24.000	230/1/50-60	1080	2	2x125	2x235	-	16,0	651 x 300 x 308
EVA 24 EXTRA SLIM EH	MEVVA24SEJ	24.000	230/1/50-60	1080	2	2x125	2x235	2600	16,0	651 x 300 x 308



FANCOIL FC MODEL / FANCOIL CANALIZZABILE MODELLO FC

Capacità Nominale (BTU/h)	Codice Prodotto	Flusso d'aria (M3/cu.ft)	Consumi (A)	Consumi (Watt)	Peso netto (kg)	Peso (kg)	Dimensioni (mm)
Nominal Capacity (BTU/h)	Product Code	Air flow (M3/cu.ft)	Consumption (A)	Consumption (Watt)	Net Weigth (kg)	Weigth (kg)	Size (mm)
2.000	MFC2	203/119	0,19	42	5,5	7,5	353x344x167
4.000	MFC4	389/228	0,38	84	7,7	9,3	370x444x167
6.000	MFC6	534/314	0,39	87	8	10,5	422x444x192
8.000	MFC8	661/389	0,77	175	10,5	12,3	422x444x220
12.000	MFC12	850/500	0,77	175	12	13,8	446x544x435
16.000	MFC16	1052/619	0,78	174	13,9	16,3	446x644x225
20.000	MFC20	1096/645	0,78	174	-	-	446x744x225


FANCOIL FCV MODEL (VERTICAL) / FANCOIL CANALIZZABILE MODELLO FCV (VERTICALE)

Capacità Nominale (BTU/h)	Codice Prodotto	Flusso d'aria (M3/cu.ft)	Consumi (A)	Consumi (Watt)	Peso netto (kg)	Peso (kg)	Dimensioni (mm)
Nominal Capacity (BTU/h)	Product Code	Air flow (M3/cu.ft)	Consumption (A)	Consumption (Watt)	Net Weigth (kg)	Weigth (kg)	Size (mm)
2.500	MFCV25	171/100	0,19	42	-	-	370X320X155
5.000	MFCV5	309/181	0,38	84	-	-	375X385X155
9.000	MFCV9	441/259	0,39	87	-	-	505X385X186