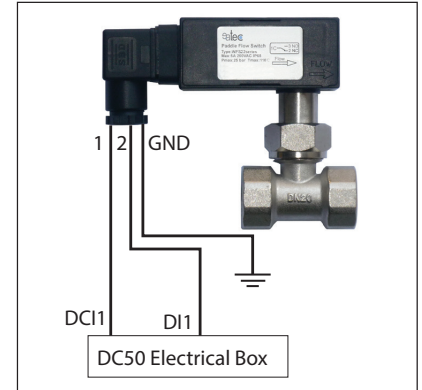


WARNING: Flow switch is usually already connected to the electrical box of the DC50 chiller. Flow switch must be properly installed on the return water line of the fancoil circuit following the instruction (2).
ATTENZIONE: Il flussostato viene fornito già connesso alla scatola elettrica del chiller DC50. Il flussostato va installato sulla linea di ritorno del circuito dei fancoil seguendo le istruzioni al punto 2.

1 Connection to the electrical box / Connessione alla scatola elettrica

Flow switch has to be connected to the DC50 electrical box.
 Flow switch connection 1 has to be connected to DCI1 of the DC50 electrical box.
 Flow switch connection 2 has to be connected to DI1 of the DC50 electrical box.
 Connection nr.3 on the flow switch must not be connected.
 Ground has to be connected.

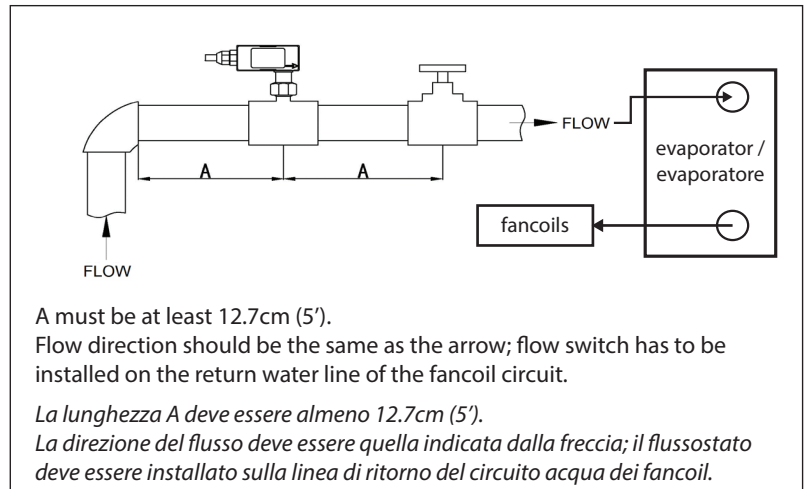
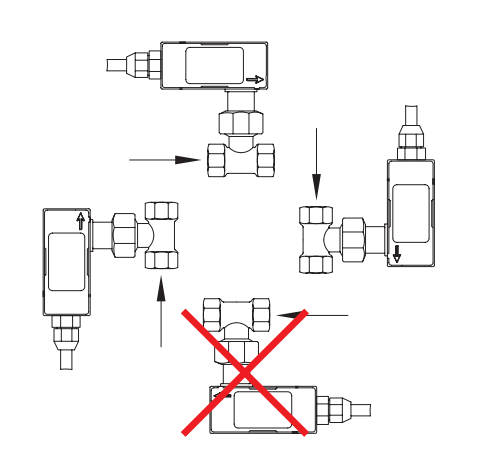
*Il flussostato deve essere collegato alla scatola elettrica del DC50.
 Il connettore nr. 1 del flussostato va collegato alla scatola elettrica del DC50 al connettore DCI1.
 Il connettore nr. 2 del flussostato va collegato alla scatola elettrica del DC50 al connettore DI1.
 Il connettore nr.3 non deve essere collegato.
 Il connettore di terra deve essere collegato a terra.*



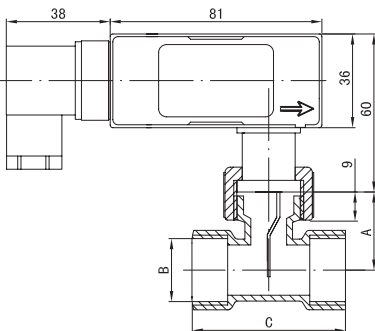
WARNING: Failure to properly connect the flow switch will void the warranty on the chiller DC50.
ATTENZIONE: La garanzia sul chiller DC50 non è valida se il flussostato non viene installato correttamente.

2 Installation / Installazione

Allowed positioning / Posizionamenti consentiti.



3 Size / Dimensioni (mm)



A mm	B	C mm	Kg
34	G 1'	58	0,40