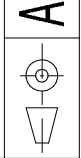
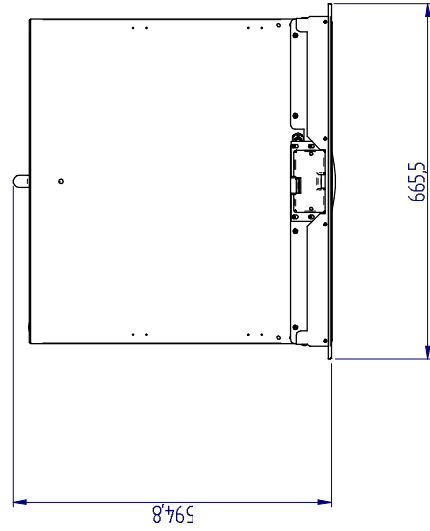


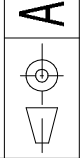
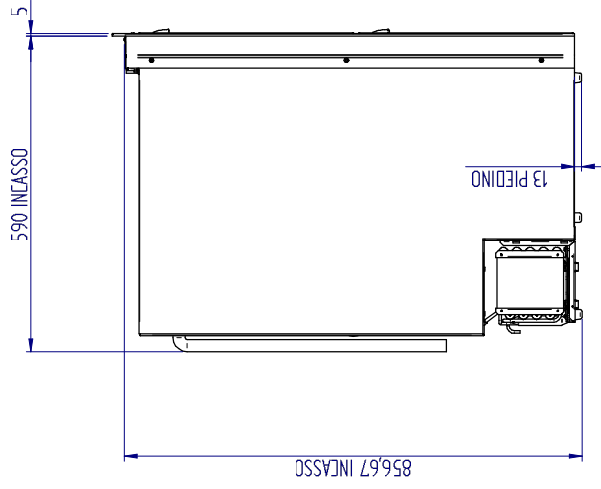
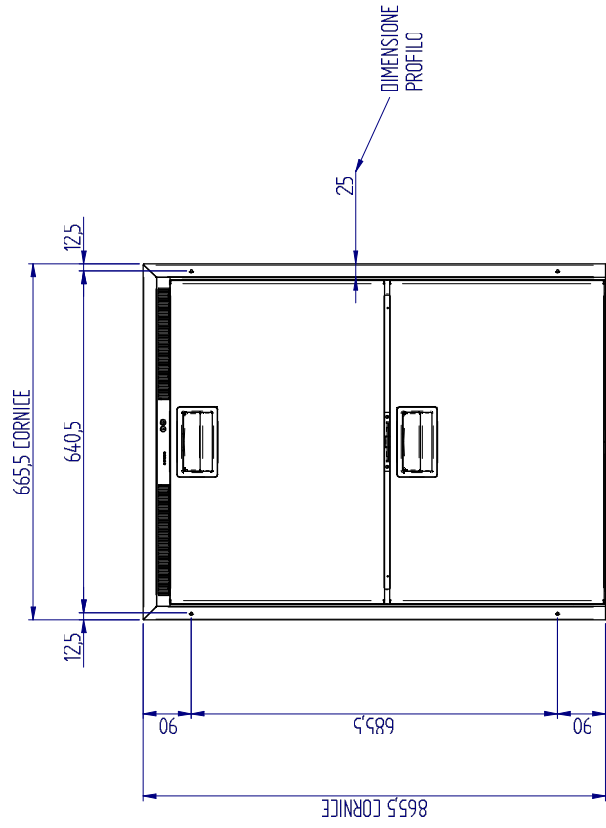
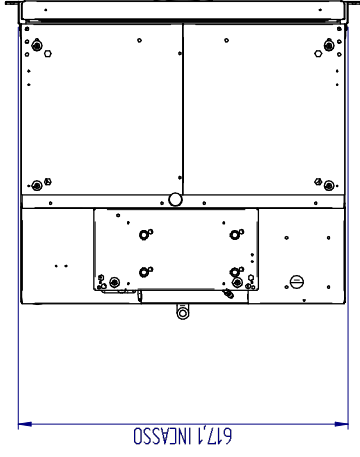
DATASHEET	
Input Volts	12-24Vcc
Consumption	42 W
Input Current	360A/180A
Volume	180 l
Refrigerant	R134a
Charge	75 g
Climatic Class	N



F16960300SPX

REV.	DATA	DESCRIZIONE REVISIONE	APPROVATO	APPROVATO
DISCERNATO	BONDIZZOLI M.	DATA	Loti L.	TOLEERANZE GENERALI UNI EN ISO 22768 - mk TUBAZIONI +1mm CAVI -2mm, +10mm
MATERIALE		07/09/2015	110	- K0
RIVESTIMENTO SUPERFICIE				
INDICAZIONE	Dw180.2RF V12/24 ST OLC LU B035F 1316		TAV	1 3

RIPRODUZIONE EDI DIFFUSIONE VIETATA



A3

RIPRODUZIONE E/O DIFFUSIONE VIETATA		DESCRIZIONE REVISIONE		TOLLERANZE GENERALI		APPROVATO	
REV.	DATA	DISegnATO	DATA	UNIFORMI	APPROVATO		
BONDIZZOLI M.	07/09/2015	Loti L.	07/09/2015	UNI EN ISO 22768 - mK			
MATERIALE		SCALA	1:10	TUBAZIONI +1mm			
RIVESTIMENTI SUPERFICIE		PSU	- K0	CAVI: -2mm, +10mm			
INDICAZIONI		Dw180.2RF V12/24 ST OLC LU B035F 1316		FINIFF			
		TAV. 2 LI. 3		F16960300SPX			